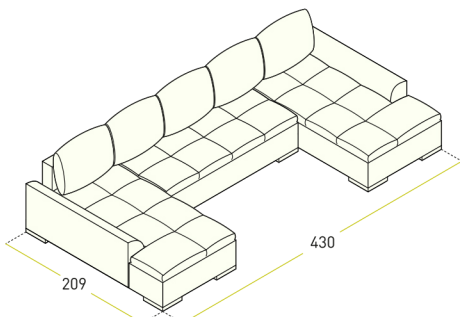


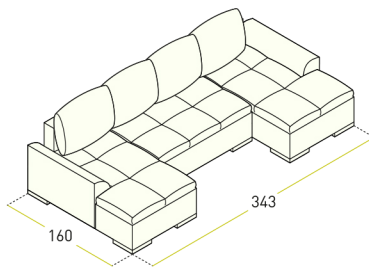


Состав модуля:
Канapé № 1 локотник № 1 (левое) +
«200 С» +
Канapé № 1 локотник № 1 (правое)



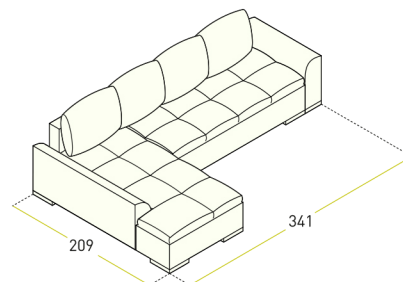
в разложенном виде
спальное место

Состав модуля:
Канapé № 2 укорочен. локотник № 1 (левое) +
«140 С» +
Канapé № 2 укорочен. локотник № 1 (правое)

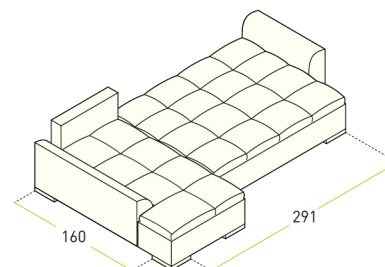
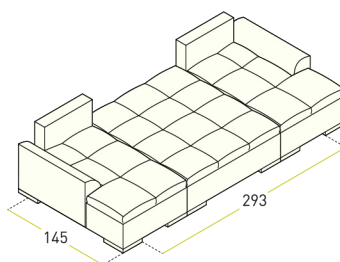
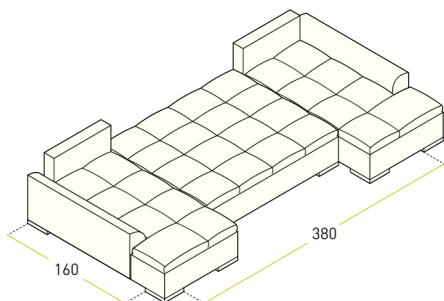


в разложенном виде
спальное место

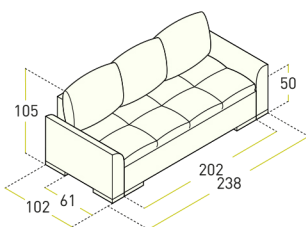
Состав модуля:
Канapé № 1 локотник № 1 (левое) +
«225 В» локотник № 1 (правая)



в разложенном виде
спальное место

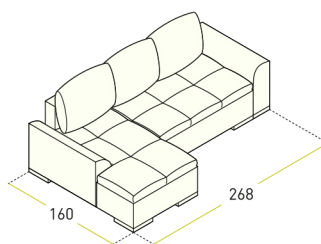


«250 А»
локотник № 2

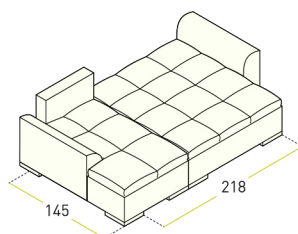
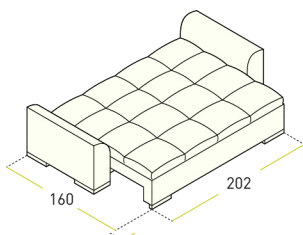


«250 А» локотник № 1
в разложенном виде

Состав модуля:
Канapé № 2 укорочен. локотник № 1 (левое) +
«165 В» локотник № 1 (правая)



в разложенном виде
спальное место



Примечание: габаритные размеры секций в действительности могут отличаться от размеров, приведенных на чертежах. Допустимое по ГОСТ 19917-93 расхождение в размерах составляет ± 3 см для одного элемента.

При креплении секций между собой с помощью соединительных элементов габаритные размеры модуля увеличиваются (по 2 см на каждое соединение).