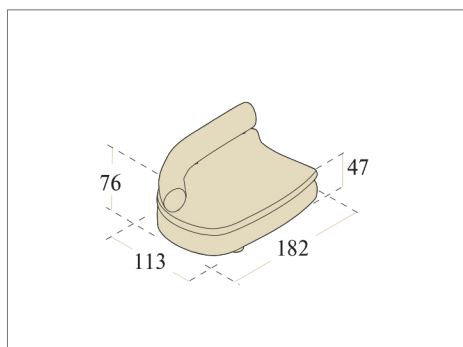
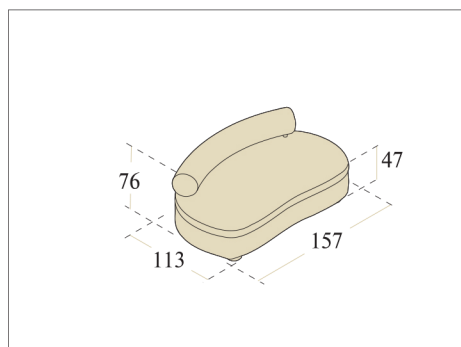


Секции

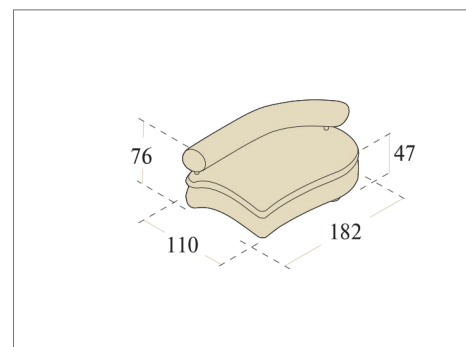
«А»



«В»



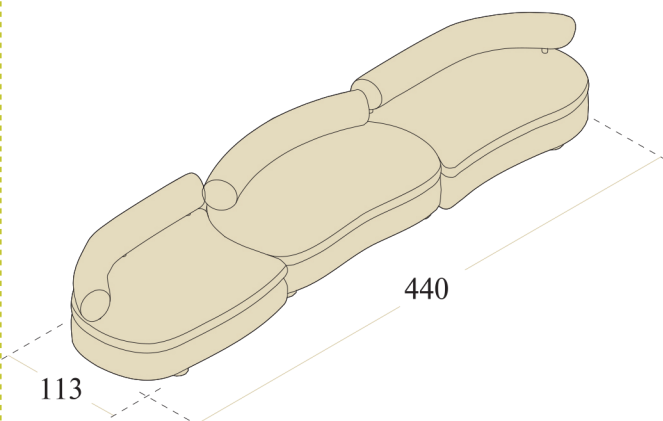
«С»



Варианты сборки

Состав модуля:

«А» +
«В» +
«С»



Состав модуля:
(сложенный в спальное место)

«А» +
«В» +
«С»

